

Mould Test Bench
Banc d'essai d'étanchéité
Reinigungs- und Prüfeinheit



SERIE BCDEM



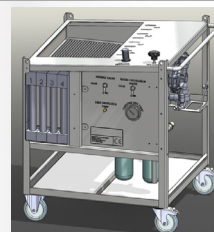
GENERAL CHARACTERISTICS
CARACTERISTIQUES GENERALES / ALLGEMEINE EIGENSCHAFTEN

BCDEM Series / **Séries BCDEM** / BCDEM Reihe

Pages
Pages
 Seiten

BANC EP.001

First generation 4 circuits mould test bench
Première génération banc d'essai d'étanchéité 4 circuits
 Reinigungs- und Prüfeinheit, 4 Kreise erste Generation



3

BANC EP.002-2C

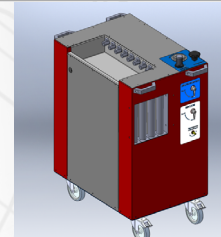
New generation 2 circuits mould test bench
Nouvelle génération banc d'essai d'étanchéité 2 circuits
 Reinigungs- und Prüfeinheit, 2 Kreise neue Generation



4

BANC EP.002-4C

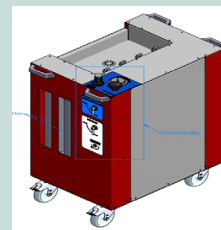
New generation 4 circuits mould test bench
Nouvelle génération banc d'essai d'étanchéité 4 circuits
 Reinigungs- und Prüfeinheit, 4 Kreise neue Generation



5

BANC EP.002-2C*GD

2 circuits high flow mould test bench
2 circuits banc d'essai d'étanchéité haut débit
 HIGH Flow Reinigungs- und Prüfeinheit, 2 Kreise



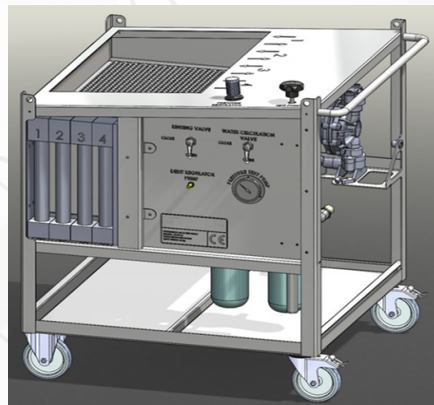
6

*HPS reserves the right to modify the material technically: dimensions, conception without notice.

***HPS se réserve le droit d'apporter des modifications techniques aux matériels : cotes, conception sans préavis.**

* HPS behält sich das Recht vor technische Änderungen an den Materialien ohne vorherige Ankündigung vorzunehmen: Abmessungen & Design.

BENCH EP.001 / **BANC EP.001** / Einheit EP.001



Tool cooling circuits flow and leakage test bench, having
Banc d'épreuve de débit et d'étanchéité moule comprenant
Eigenschaften der Reinigungs- und Prüfeinheit

Chassis with 2 fixed wheels and 2 swivel wheels
Chariot roulant 2 roues fixes et 2 roues pivotantes
Gehäuse mit 2 fixen und 2 beweglichen Rollen

Manual test pump (pressure limit option to 15 Bars)
Pompe d'épreuve manuelle (option limiteur de pression 15 Bars réglable)
Pumpe, manuell, bis zu einem Druck von 15 bar

Manometer 40 Bars
Manomètre 40 Bars
Manometer 40 bar

Security valve
Soupape de sécurité
Sicherheitsventil

60 liters/min duo-pump hydropneumatic filter
Filtre duo-pompe hydro pneumatique 60 litres/min hydro.pneumatique
60 l/min Pumpe mit Filter

Flowmeters with float / 4 circuits
Débitmètres à flotteur 4 circuits
Durchflussregler / 4 Kreise

Rinsing / blowing system
Système de rinçage / soufflage
Spül- / Ausblausystem

800x750 floor space - Height 950
Encombrement au sol 800x750 - Hauteur 950
Abmessungen l x b x h 800x750x950mm

Delivered with test hoses equipped with RPL08
Livré avec flexibles d'épreuves équipés de fiches type RPL08
Lieferung mit Schläuchen und Kupplungen Typ RPL08

BENCH EP.002-2C / **BANC EP.002-2C** / Einheit EP.002-2C



Tool Cooling circuits Flow and leakage COMPACT test bench, having
Banc d'épreuve de débit et d'étanchéité moule comprenant
Eigenschaften der KOMPAKTEN Reinigungs- und Prüfeinheit

Chassis with 2 fixed wheels and 2 swivel wheels
Chariot roulant 2 roues fixes et 2 roues pivotantes
Gehäuse mit 2 fixen und 2 beweglichen Rollen

Manual test pump (pressure limit option to 15 Bars)
Pompe d'épreuve manuelle (option limiteur de pression 15 Bars réglable)
Pumpe, manuell, bis zu einem Druck von 15 bar

Manometer 40 Bars
Manomètre 40 Bars
Manometer 40 bar

Security valve
Soupape de sécurité
Sicherheitsventil

60 liters/min duo-pump hydro pneumatic filter
Filtre duo-pompe hydro pneumatique 60 litres/min hydro.pneumatique
60 l/min Pumpe mit Filter

Flowmeters with float / 4 circuits
Débitmètres à flotteur 4 circuits
Durchflussregler / 4 Kreise

Rinsing / blowing system
Système de rinçage / soufflage
Spül- / Ausblssystem

700x500 floor space - Height 1000
Encombrement au sol 700x500 - Hauteur 1000
Abmessungen l x b x h 700x500x1000mm

Delivered with test hoses equipped with RPL08
Livré avec flexibles d'épreuves équipés de fiches type RPL08
Lieferung mit Schläuchen und Kupplungen Typ RPL08

BENCH EP.002-4C / **BANC EP.002-4C** / Einheit EP.002-4C



Tool Cooling circuits Flow and leakage COMPACT test bench, having
Banc d'épreuve de débit et d'étanchéité moule comprenant
Eigenschaften der KOMPAKTEN Reinigungs- und Prüfeinheit

Chassis with 2 fixed wheels and 2 swivel wheels
Chariot roulant 2 roues fixes et 2 roues pivotantes
Gehäuse mit 2 fixen und 2 beweglichen Rollen

Manual test pump (pressure limit option to 15 Bars)
Pompe d'épreuve manuelle (option limiteur de pression 15 Bars réglable)
Pumpe, manuell, bis zu einem Druck von 15 bar

Manometer 40 Bars
Manomètre 40 Bars
Manometer 40 bar

Security valve
Soupape de sécurité
Sicherheitsventil

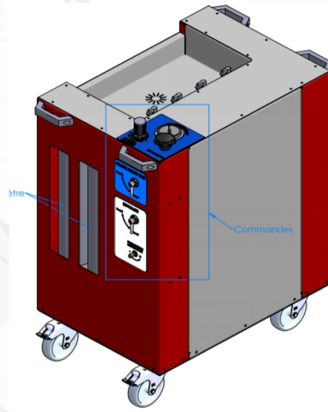
60 liters/min duo-pump hydro pneumatic filter
Filtre duo-pompe hydro pneumatique 60 litres/min hydro.pneumatique
60 l/min Pumpe mit Filter

Flowmeters with float / 4 circuits
Débitmètres à flotteur 4 circuits
Durchflussregler / 4 Kreise

Rinsing / blowing system
Système de rinçage / soufflage
Spül- / Ausblssystem

700x500 floor space - Height 1000
Encombrement au sol 700x500 - Hauteur 1000
Abmessungen l x b x h 700x500x1000mm

Delivered with test hoses equipped with RPL08
Livré avec flexibles d'épreuves équipés de fiches type RPL08
Lieferung mit Schläuchen und Kupplungen Typ RPL08



Tool Cooling circuits Flow and leakage COMPACT test bench, having
Banc d'épreuve de débit et d'étanchéité moule comprenant
Eigenschaften der KOMPAKTEN Reinigungs- und Prüfeinheit

Chassis with 2 fixed wheels and 2 swivel wheels
Chariot roulant 2 roues fixes et 2 roues pivotantes
Gehäuse mit 2 fixen und 2 beweglichen Rollen

Manual test pump (pressure limit option to 15 Bars)
Pompe d'épreuve manuelle (option limiteur de pression 15 Bars réglable)
Pumpe, manuell, bis zu einem Druck von 15 bar

Manometer 40 Bars
Manomètre 40 Bars
Manometer 40 bar

Security valve
Soupape de sécurité
Sicherheitsventil

60 liters/min duo-pump hydropneumatic filter
Filtre duo-pompe hydro pneumatique 60 litres/min hydro.pneumatique
60 l/min Pumpe mit Filter

Flowmeters with float / 4 circuits
Débitmètres à flotteur 4 circuits
Durchflussregler / 4 Kreise

Rinsing / blowing system
Système de rinçage / soufflage
Spül- / Ausblssystem

700x500 floor space - Height 1000
Encombrement au sol 700x500 - Hauteur 1000
Abmessungen l x b x h 700x500x1000mm

Delivered with test hoses equipped with RMI25
Livré avec flexibles d'épreuves équipés de fiches type RMI25
Lieferung mit Schläuchen und Kupplungen Typ RMI25

Maximum measurement value: 6000 liters/h
Valeur maximum de mesure 6000 litres/h
Maximaler Durchfluss: 6000l/h



HEADQUARTER:
HYDRAULIQUE PRODUCTION SYSTEMS
 62, chemin de la Chapelle Saint-Antoine
 Z.A.C.- 95300 Ennery - FRANCE
 Tel : +33 134 353 838
 Fax : +33 130 750 808
 Email : hps@hpsinternational.com
www.hpsinternational.com



HPS HYDRAULIK PRODUKTIONS SYSTEME GMBH
 Daimlerstraße 6 - 61449 Steinbach (bei Frankfurt)
 Tel: +49 6171 27911 14
 Fax: +49 6171 27911 29
 Email : hps-de@hpsinternational.com



HP SYSTEMS POLSKA
 Wojska Polskiego 2A
 PL 05-220 Zielonka
 Tel: +48 226 143 411
 Email : hps@hps-polska.pl



ACIM Hydro
 1, rue des VAB 42400 Saint Chamond
 Tel : +33 477 366 688
 Email : acimhydro@acimhydro.fr
www.acimhydro.fr



HPS SLOVAKIE S.R.O
 LOCAL PARTNER: VALEX
 NOBELOVA 34
 836 05 BRATISLAVA - SK
 Tel: +421 904 288 203
 Email : info@valex-sk.com



HPS ITALIA
 Via S. Lucia, 9 - 24128 Bergamo - ITALIA
 Tel: +39 035 063 0962
 Email : hps-it@hpsinternational.com



HPS JARRY, LDA
 Rua Alcorredores - Edifício Onix - Fração E
 3020-923 Torre De Vilela - PORTUGAL
 Tel : +351 239 910 030
 Email : hps-portugal@hpsinternational.com



HPS NORTH AMERICA
 2850 Jefferson Blvd - Windsor, Ontario - N8T 3J2
 Tel: +1 519 560 1768 / +1 226 759 5359
 Email : hps-na@hpsinternational.com



HPS MEXICO
 Torreón 321 Mitras Centro
 64460 Monterrey Nuevo León - Mexico
 Tel: +52 (81) 8883 9070
 Email : hps-mexico@hp-systems.mx



HPS ASIA / HPS SHENZHEN LIMITED
 Floor 1, Industrial Building 2, Furong 7th Rd
 Furong Industrial Zone, Shajin St,
 518103 Bao'an District - Shenzhen, Guangdong
 CHINA
 Tel: +86 755 2917 8531
 Fax: +86 755 2903 4152
 Email : hps@hps-china.com



HPS INDIA
 Shop n° 6, Morya Industrial Complex,
 T-201/1, Midc Bhosari
 411026 Pune
 Maharashtra - India
 Tel : +91 9970124713
 Email : hps-india@hpsinternational.com



HPS MERCOSUL
 Rua Maria Antônia C Ribeiro Dos Santos N°63
 CEP. 13086-746 Campinas - SP Brazil
 Tel: +55 19 3257 2039
 Email : hps-mercosul@hpsinternational.com

Distributed by / **Distribué par** / Vertrieben von

